

Installation Instructions

I - Sheet Number TL02 Rev.A



AUTO VENTSHADE™

Tail Shades™ - Tail Shades 2™

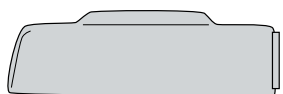
For proper installation and best possible fit, please read all instructions **BEFORE** you begin.
For technical assistance or to obtain missing parts, please call Customer Relations at 1-800-241-7219.

Important Safety Information



- CAUTION - Before driving, ensure that the taillight covers are properly secured to vehicle.
- Ideal installation temperature is 65°-110°F (18°-43°C).
- Do not use automatic "brush-style" car washes.
- Do not use cleaning solvents of any kind.
- Periodically check that taillight covers are secure.

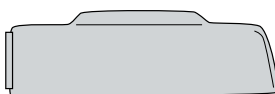
Contents **NOTE:** Actual product may vary from illustration.



Drivers Side
Taillight Cover



License Plate
Cover



Passenger Side
Taillight Cover

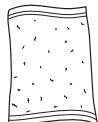


Alcohol Pad x2

Tools Required



Car Wash Supplies



Clean Towel



Tape

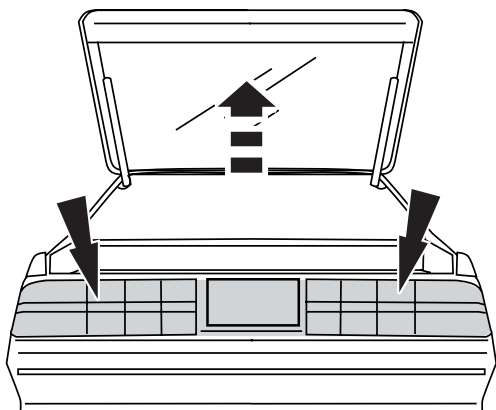
Preparation Before Painting / Installation

- A trial fit is recommended to ensure proper positioning and fit.
- Check fit of parts before painting as we will not accept the return of modified or painted parts.
- Wash and dry the Headlight Cover mounting area prior to installation to ensure proper adhesion.

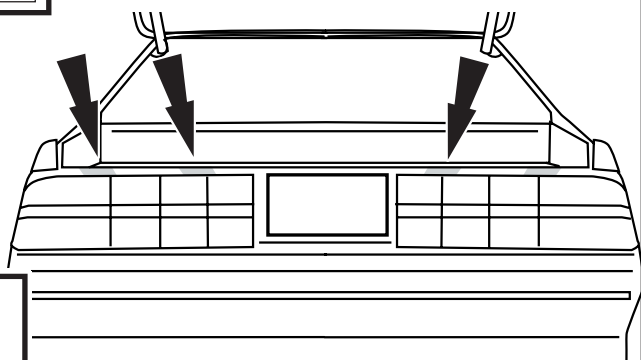
TO CONFORM WITH FEDERAL & STATE/LOCAL LAWS, TAILLIGHT COVERS ARE INTENDED FOR SHOW, COMPETITION, AND OFF-ROAD USE ONLY.

Installation Steps **NOTE:** Actual application may vary slightly from illustrations.

Open rear trunk/hatch and clean the taillight assemblies.



Clean dual lock mounting locations with an alcohol pad.

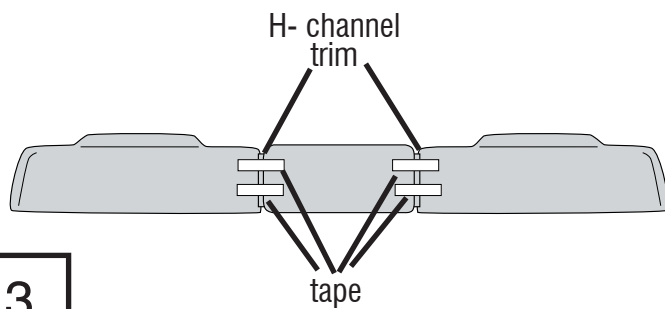


Installation Steps

NOTE: Actual application may vary slightly from drawings.

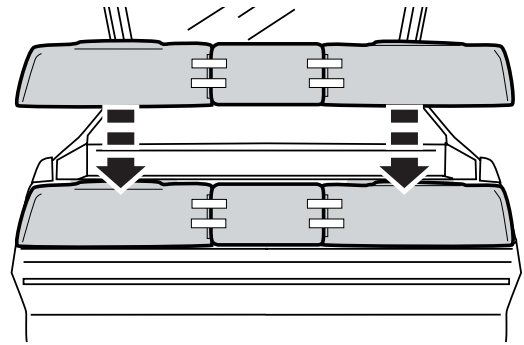


To facilitate positioning, assemble the (3) parts of the tail light cover and tape them together.



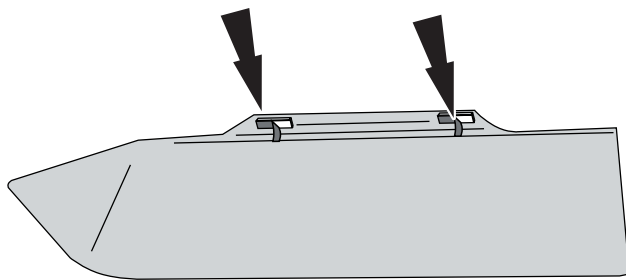
3

Center the assembled tail light covers with the light assembly.



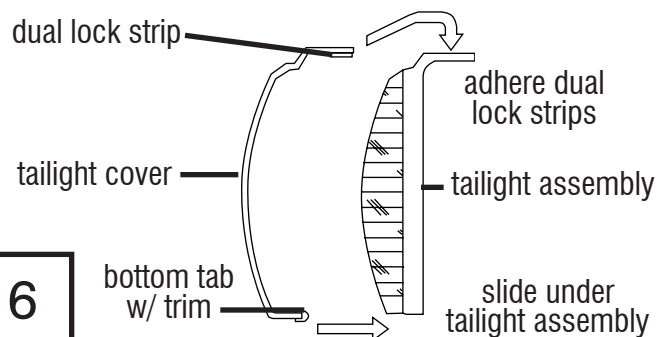
4

Remove adhesive backing from dual lock tabs.



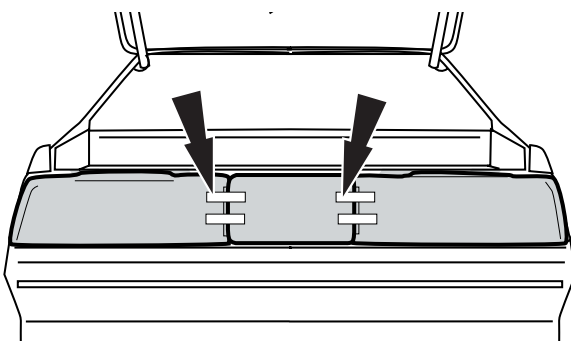
5

Slide the bottom tab under the taillight assembly. Then adhere the dual lock strips to the top of the tail light assembly by pressing on top tab.



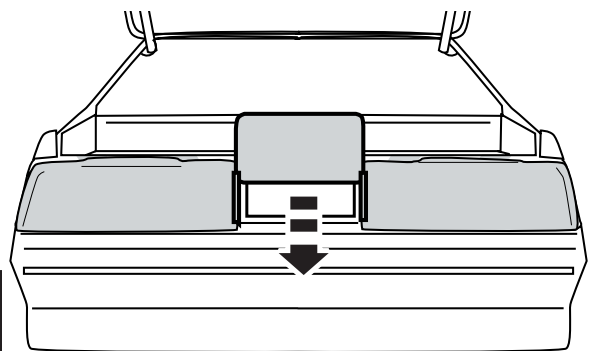
6

Remove tape strips.



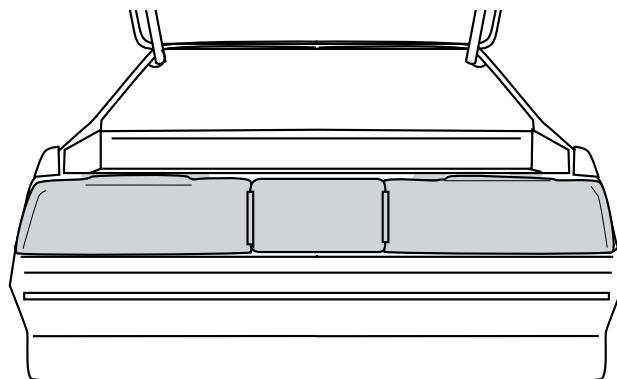
7

The licence plate cover can be installed and removed by sliding between the H-channels.



8

Allow dual lock adhesive to cure at least 24 hours before removing tailight cover.



9

Care and Cleaning

- Wash only with mild soap & dry with a clean cloth.

Congratulations!

You have purchased one of the many quality Auto Ventshade™ branded products offered by Lund International, Inc. We take the utmost pride in our products and want you to enjoy years of satisfaction from your investment. We have made every effort to ensure that your product is top quality in terms of fit, durability, finish and ease of installation.

Warranty

Unconditional Lifetime Warranty: Auto Ventshade Tail Light Covers are warranted to be free of manufacturer's defects. Neither seller or manufacturer shall be liable for any injury, loss or damage, direct or consequential, arising out of use of this product. User assumes all risk liability whatsoever in connection with this product.

Auto Ventshade requires the retention of these instructions for as long as you own avs headlight covers. Auto Ventshade also requires that you transfer instructions to any subsequent owner of the vehicle that uses these covers. Failure to transfer these instructions may void all warranties associated with the headlight covers.



AUTO VENTSHADE™

Lund International, Ventshade Accessories Division

655 Raco Drive, Lawrenceville, GA 30045

800-241-7219 • Fax 770-339-5839 • Visit us at lundinternational.com



© 2005 Lund International, Inc. All rights reserved.

Auto Ventshade™, the Auto Ventshade™ logo and the AVS™ logo are trademarks of Lund International, Inc.





Tail Shades™ - Tail Shades 2™

Pour obtenir une installation correcte et le meilleur ajustement possible, lire toutes les instructions AVANT de commencer.

Pour toute assistance technique ou obtention de pièces manquantes, appeler le service des relations avec la clientèle au 1-800-241-7219.

Informations importantes concernant la sécurité



- ATTENTION – Avant de conduire, s'assurer que les enjoliveurs de feux arrière sont bien assujettis.
- La température idéale pour l'installation est de 18 à 43 °C (65 à 110 °F).
- Ne pas utiliser les stations de lavage de voitures à brosses.
- Ne pas utiliser de solvants.
- Vérifier de temps à autre que les enjoliveurs de feux arrière sont bien assujettis.

Contenu

REMARQUE : Le produit peut être différent de celui représenté sur l'illustration.



Enjoliveur de feu arrière côté conducteur



Couverture De Plat De Permis



Enjoliveur de feu arrière côté passager



Tampons à l'alcool (2)

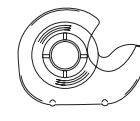
Outils nécessaires



Fournitures pour lavage de voiture



Serviette propre



Bande

Préparation pour la peinture/l'installation

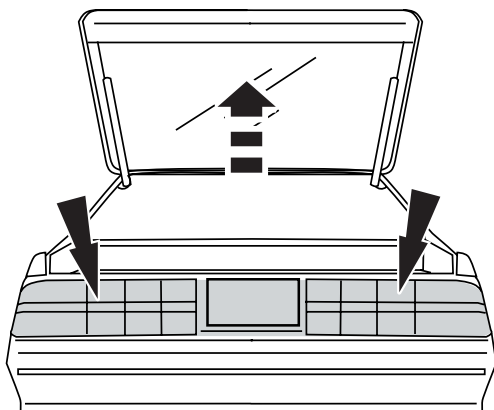
- Il est recommandé de procéder à un essai pour s'assurer que le positionnement et l'ajustement sont corrects.
- Vérifier l'ajustement des pièces avant peinture, car nous n'acceptons pas le retour de pièces modifiées ou peintes.
- Nettoyer et sécher la surface de montage de l'enjoliveur de feu arrière avant l'installation, pour assurer une bonne adhésion.

POUR LA CONFORMITÉ AUX LOIS GOUVERNEMENTALES ET LOCALES, LES ENJOLIVEURS DE FEUX ARRIÈRE NE DOIVENT ÊTRE UTILISÉ QUE POUR LA DÉMONSTRATION, LA COMPÉTITION ET LA CONDUITE HORS ROUTE.

Étapes d'installation

REMARQUE : La méthode d'application peut être légèrement différente de celle représentée par les illustrations.

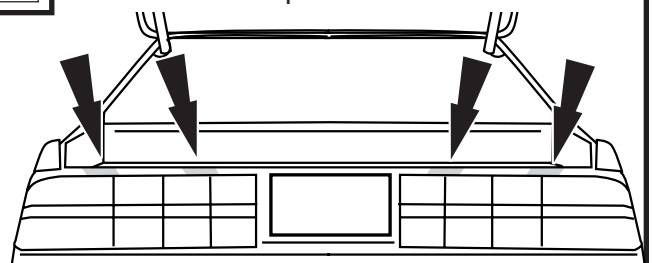
Ouvrir le coffre/hayon arrière et nettoyer les feux arrière.



1

Alcohol Pad

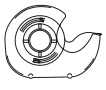
Nettoyer les emplacements de montage des languettes DUAL LOCK avec un tampon à l'alcool.



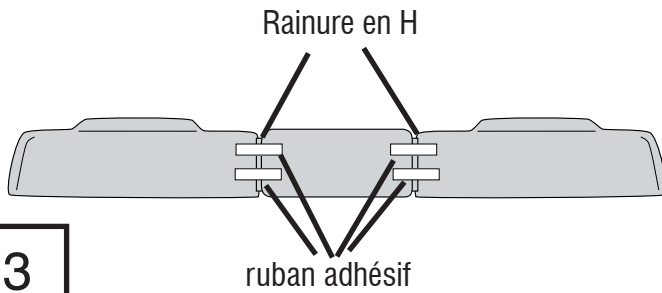
2

Étapes d'installation

REMARQUE : La méthode d'application peut être légèrement différente de celle représentée par les illustrations.

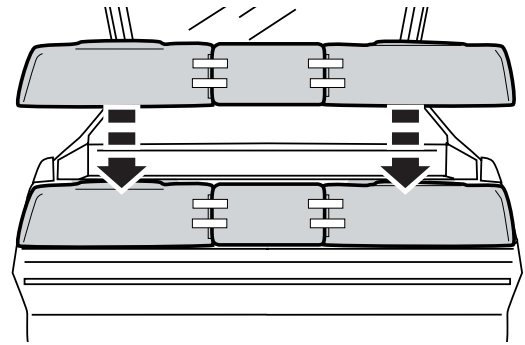


Pour faciliter le positionnement, assembler les (3) pièces du feu arrière et les maintenir assemblées avec du ruban adhésif.



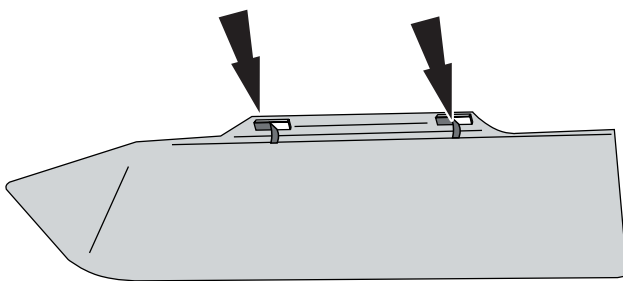
3

Centrer les masques sur les feux arrière.



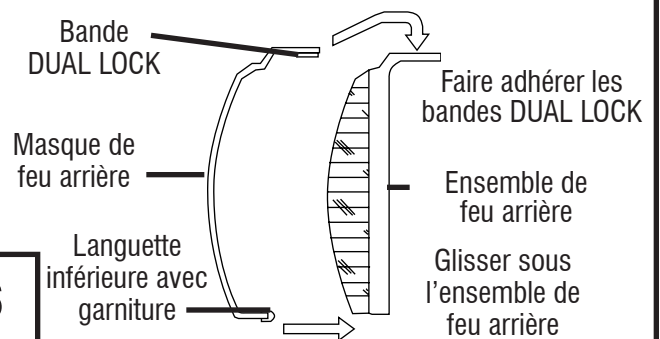
4

Retirer la protection d'adhésif des languettes DUAL-LOCK.



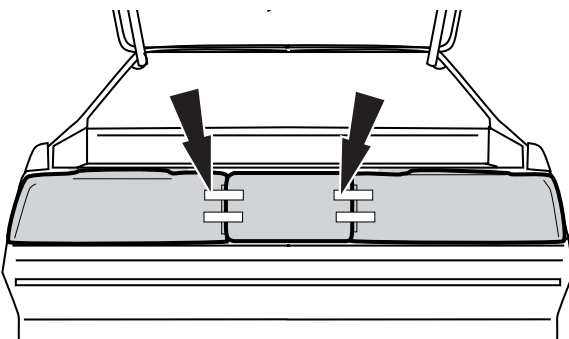
5

Glisser la languette du bas sous le feu arrière. Ensuite, faire adhérer les bandes Dual-Lock sur le haut de l



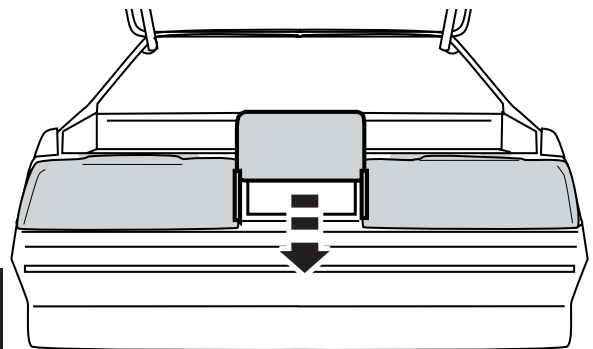
6

Retirer les bandes adhésives



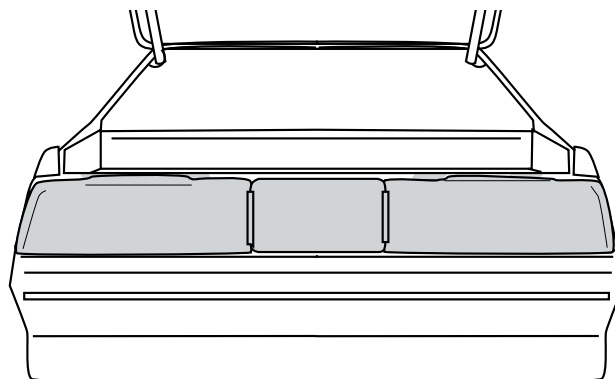
7

Le masque de plaque minéralogique peut être installé et retiré en le faisant glisser dans les rainures en H.



8

Laisser l'adhésif DUAL-LOCK sécher pendant au moins 24 heures avant de retirer le masque de feux arrière.



9

Entretien et nettoyage

- Laver exclusivement avec de l'eau savonneuse et sécher avec un chiffon propre.

Félicitations !

Vous avez acheté l'un des nombreux produits de qualité Auto Ventshade™ fabriqués par Lund International, Inc. Nous sommes extrêmement fiers de nos produits et souhaitons que vous tiriez des années de satisfaction de votre investissement. Nous avons pris toutes les mesures nécessaires pour assurer que ce produit est d'une qualité supérieure en ce qui concerne l'ajustement, la durabilité, la finition et la facilité d'installation.

Garantie

Garantie inconditionnelle à vie : Les enjoliveurs de feux arrière Auto Ventshade, sont garantis contre tous vices de fabrication. Ni le revendeur, ni le fabricant ne saurait être tenu responsable pour des blessures, pertes ou dommages, directs ou indirects, résultant de l'usage de ce produit. L'utilisateur assume tous les risques et responsabilités se rapportant à l'usage de ce produit.

Auto Ventshade requiert que l'utilisateur conserve ces instructions tant qu'il est en possession des enjoliveurs de feux arrière AVS. Auto Ventshade requiert également que ces instructions soit remise à tout propriétaire ultérieur du véhicule qui utilisera ces enjoliveurs. Ne pas remettre ces instructions au nouveau propriétaire peut entraîner l'annulation de toutes les garanties se rapportant aux caches de phares.



AUTO VENTSHADE™

Lund International, Ventshade Accessories Division

655 Raco Drive, Lawrenceville, GA 30045, USA

800-241-7219 • Fax 770-339-5839 • Visitez notre site lundinternational.com



© 2005 Lund International, Inc. Tous droits réservés.
Auto Ventshade™, le logo Auto Ventshade™ et le logo AVS™ sont des marques déposées de Lund International, Inc.





Tail Shades™ - Tail Shades 2™

Para una instalación adecuada y el mejor ajuste posible, lea todas las instrucciones ANTES de comenzar. Si desea recibir asistencia técnica u obtener piezas faltantes, llame al Servicio al cliente al 1-800-241-7219.

Información importante de seguridad



- PRECAUCIÓN - Antes de conducir, asegúrese de que las cubiertas para las luces traseras estén correctamente fijadas al vehículo.
- La temperatura ideal para realizar la instalación es entre los 65° y los 110 °F (entre 18° y 43 °C).
- No utilice servicios automáticos de limpieza de vehículos que utilizan cepillos.
- No utilice limpiadores al solvente de ningún tipo.
- Compruebe periódicamente que las cubiertas de las luces traseras estén ajustadas.

Contenido AVISO: El producto real puede variar con respecto a las ilustraciones.



Cubierta para luz trasera del conductor



Cubierta De la Placa De la Licencia



Cubierta para luz trasera del acompañante

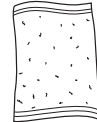


Paños esterilizados x 2

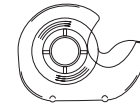
Herramientas necesarias



Equipo de limpieza de vehículos



Toalla limpia



Cinta

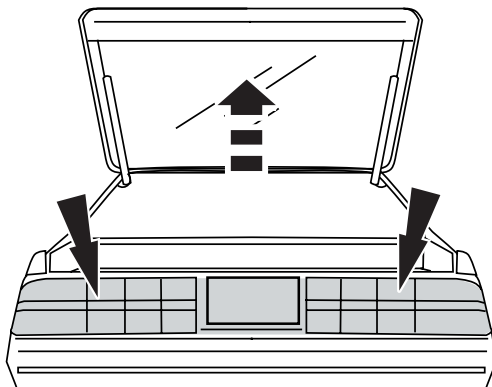
Preparación antes de pintar o instalar

- Se recomienda realizar un ajuste de prueba para asegurar el posicionamiento y ajuste correctos.
- Compruebe que las piezas se ajusten correctamente antes de pintarlas, ya que no aceptaremos la devolución de piezas modificadas o pintadas.
- Lave y seque el área donde colocará la cubierta para faros antes de la instalación para asegurarse de que se adhiera correctamente.

EN CONFORMIDAD CON LAS LEYES NACIONALES, ESTATALES Y LOCALES, LAS CUBIERTAS PARA LUCES TRASERAS SÓLO PUEDEN USARSE PARA EXHIBICIÓN, COMPETICIÓN Y VEHÍCULOS TODO TERRENO.

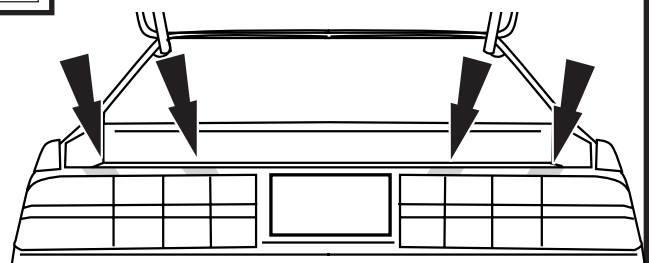
Pasos de instalación AVISO: La colocación real puede variar levemente con respecto a las ilustraciones.

Abra la cajuela/escotilla trasera y limpie el conjunto de luces traseras.



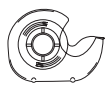
1

Limpie los lugares donde colocará las trabas dobles con un paño esterilizado.



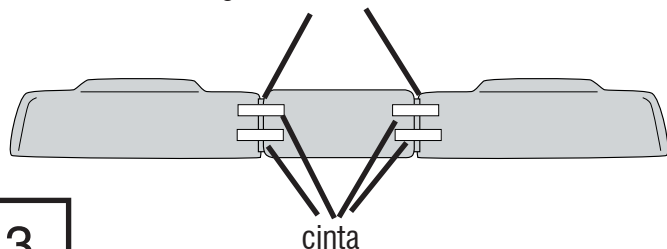
2

Pasos de instalación **AVISO:** La colocación real puede variar levemente con respecto a las ilustraciones.



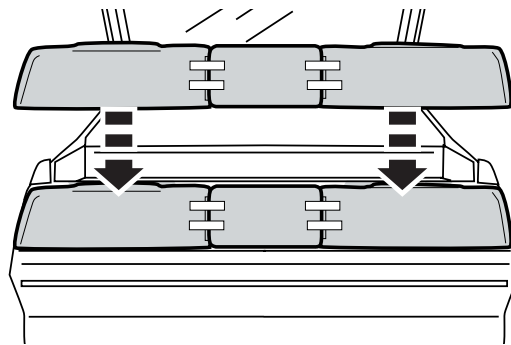
Para facilitar la colocación, coloque las (3) partes de la cubierta para luces traseras y únalas con cinta.

goma del canal en H



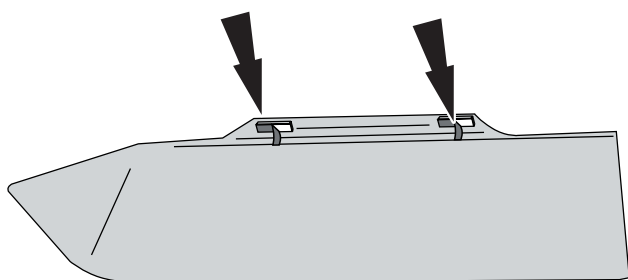
3

Centre las cubiertas para luces traseras ensambladas con el conjunto de luces.



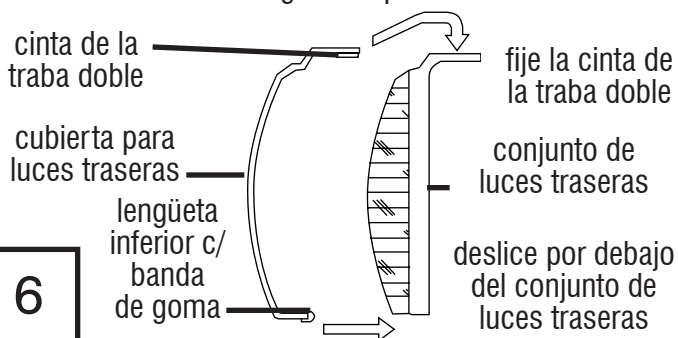
4

Quite la protección adhesiva del reverso de las lengüetas de traba doble.



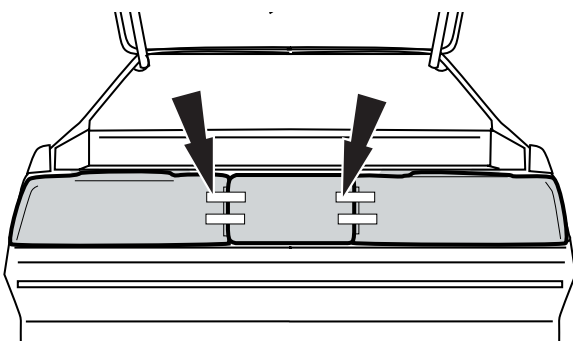
5

Deslice la lengüeta inferior bajo el conjunto de luces traseras. Luego adhiera la cinta de la traba doble a la parte superior del conjunto de luces traseras presionando la lengüeta superior.



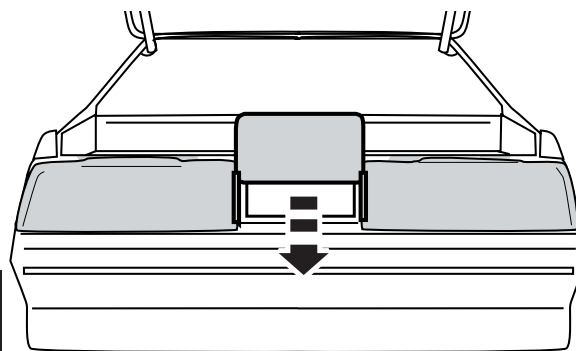
6

Quite las cintas protectoras.



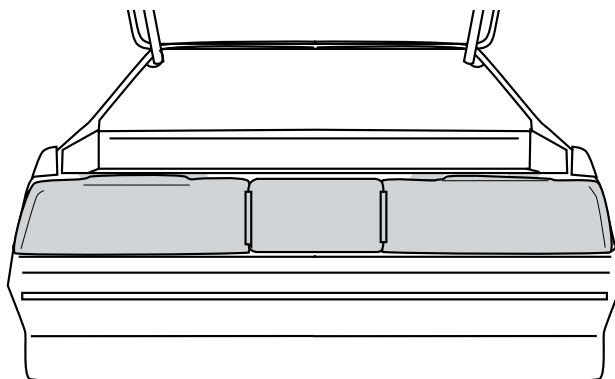
7

La cubierta de la chapa de la matrícula puede colocarse y quitarse deslizando entre los canales en H.



8

Deje que el adhesivo de las trabas dobles se fije durante al menos 24 horas antes de quitar la cubierta para luces traseras.



9

Cuidado y limpieza

- Limpie solamente con agua jabonosa tibia y seque con un paño limpio.

Felicidades

Usted ha comprado uno de los tantos artículos de calidad de Auto Ventshade™ ofrecidos por Lund International, Inc. Nuestros productos son nuestro mayor orgullo. Deseamos que disfrute de años de satisfacción con su inversión. Hemos realizado todos los esfuerzos para asegurarnos de que su producto sea de la mejor calidad en cuanto a ajuste, durabilidad, acabado y facilidad de instalación.

Garantía

Garantía de por vida incondicional: Garantizamos que las cubiertas para faros de Auto Ventshade están libres de cualquier defecto de fabricación. Ni el vendedor ni el fabricante son responsables por heridas, pérdidas o daños, ya sean directos o consecuentes, que provengan del mal uso de este producto. El usuario asume todo tipo de responsabilidad en relación con este producto.

Auto Ventshade exige que se conserven estas instrucciones durante el tiempo que tenga las cubiertas para faros de Auto Ventshade. Auto Ventshade también solicita que se transfieran estas instrucciones al próximo dueño del vehículo que tenga colocadas las cubiertas. Si no se transfieren estas instrucciones se anularán todas las garantías asociadas con las cubiertas para faros.



AUTO VENTSHADE™

Lund International, Ventshade Accessories Division

655 Raco Drive, Lawrenceville, GA 30045

800-241-7219 • Fax 770-339-5839 • Visite nuestro sitio Web: lundinternational.com



© 2004 Lund International, Inc. Todos los derechos reservados.

Auto Ventshade™, el logo de Auto Ventshade™ y el logo de AVS™ son marcas comerciales de Lund International, Inc.

