

Installation Instructions

I - Sheet Number BF64 Rev.C



Bugflector[®] - Bugflector II[®] - Carflector[®] - Chrome Hood Shield[™]

For proper installation and best possible fit, please read all instructions **BEFORE** you begin.
For technical assistance or to obtain missing parts, please call Customer Relations at 1-800-241-7219.

Important Safety Information



- CAUTION - Before driving, ensure that the hood shield is properly secured to vehicle.
- Do not use automatic "brush-style" car washes.
- Do not use cleaning solvents of any kind.
- Periodically check all components for tightness.

Contents **NOTE:** Actual product may vary from illustration.



Hood shield



Bump On
x4



Screw
x3



Washer
x3



Well Nut
x3



Washer
x2



Self tapping
screw x2

Tools Required



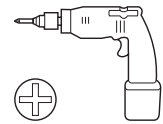
Car Wash Supplies



Clean Towel



Phillips screwdriver



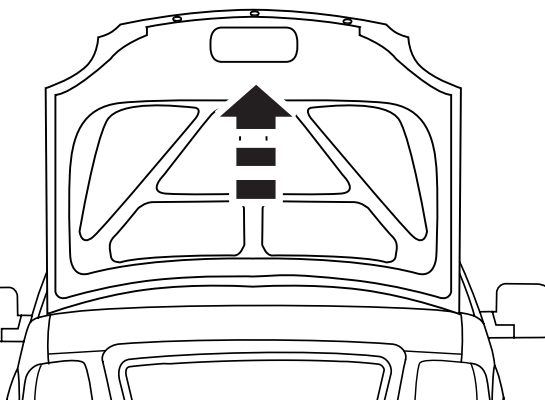
Drill

Preparation Before Painting / Installation

- A trial fit is recommended to ensure proper positioning and fit.
- Check fit of parts before painting as we will not accept the return of modified or painted parts.
- Wash and dry your vehicle to remove any debris and/or dirt from the installation area.

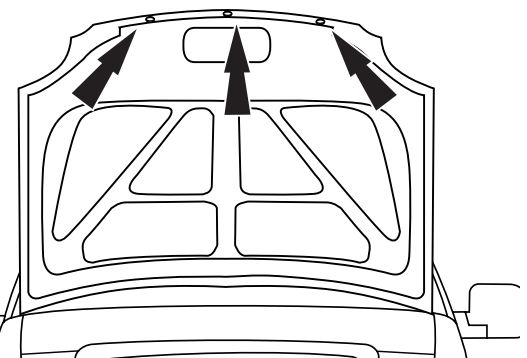
Installation Steps **NOTE:** Actual application may vary slightly from illustrations.

Open hood.



1

Locate (3) circular holes on the underside of hood. Clean the area around these with a soft cloth.

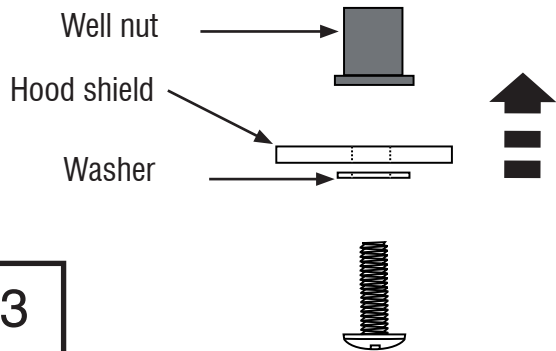


2

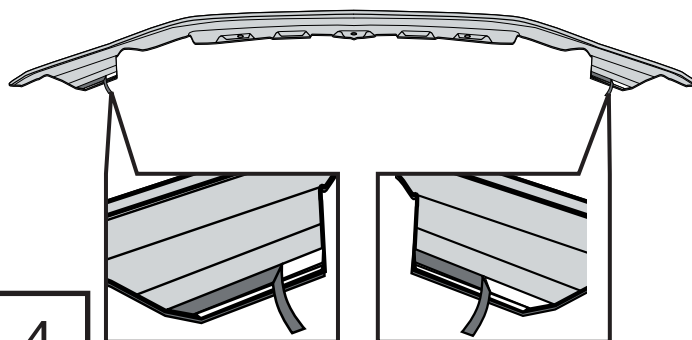
Installation Steps

NOTE: Actual application may vary slightly from illustrations.

Attach fasteners to hoodshield by inserting screw through washer, then through hood shield, and into well nut. **Partially** thread screw into well nut.



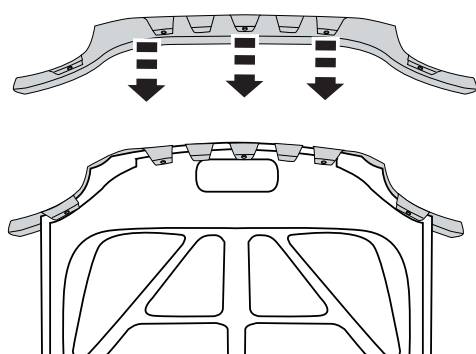
Peel back 2" (5 cm) of tape liner on outboard flanges to expose adhesive. Fold free ends over so they will be accessible.



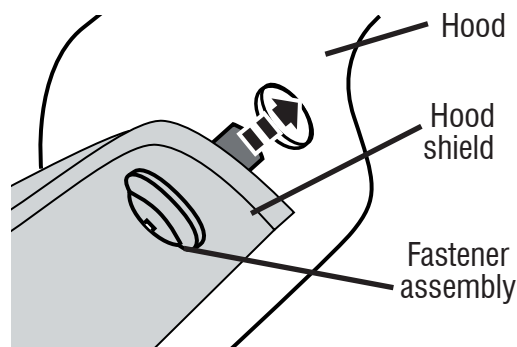
3

4

Align hood shield with holes in hood.

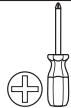


NOTE: Observe the alignment from the side view in order to guide the hood shield with its attached fastener into the proper hole in the hood.

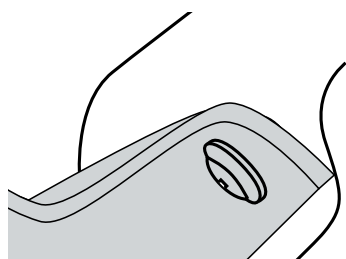


5

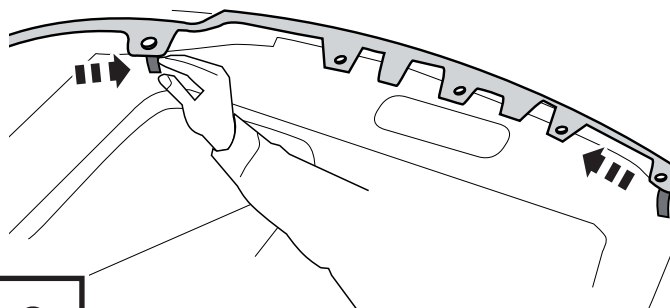
6



With the fastener assembly inserted into hole in hood, secure hood shield to hood by tightening screw to expand well nut. Repeat for remaining fasteners.



Remove remaining tape liner by pulling on free ends, and apply pressure to adhere tape.

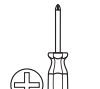


7

8

NOTE: DO NOT OVER TIGHTEN

Optional Screw Attachment

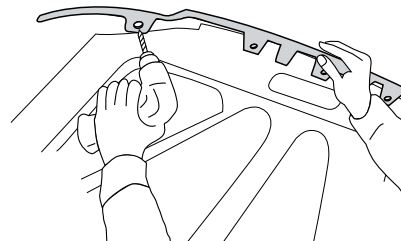


Use holes in hood shield as a guide and install (2) self tapping screws with washers in outboard flanges.

Do No Overtighten

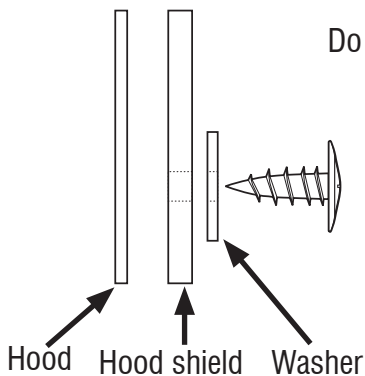


A power screwdriver is recommended but once the screw penetrates the inside metal panel use a regular phillips screwdriver the remainder of the way.



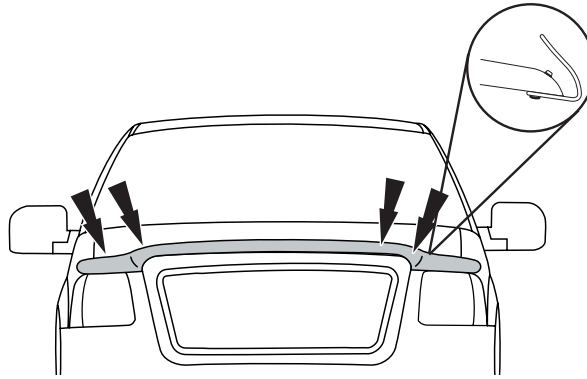
9

10





Lower hood and apply (4) bump on's to hood surface.



11

Care and Cleaning

- Wash only with mild soap & dry with a clean cloth.

Congratulations!

You have purchased one of the many quality Auto Ventshade™ branded products offered by Lund International, Inc. We take the utmost pride in our products and want you to enjoy years of satisfaction from your investment. We have made every effort to ensure that your product is top quality in terms of fit, durability, finish and ease of installation.



AUTO VENTSHADE™

Lund International, Ventshade Accessories Division

655 Raco Drive, Lawrenceville, GA 30045

800-241-7219 • Fax 770-339-5839 • Visit us at lundinternational.com



© 2006 Lund International, Inc. All rights reserved.
Auto Ventshade™, the Auto Ventshade™ logo, Chromeflector™, and the AVS™ logo are trademarks of Lund International, Inc.





Bugflector® - Bugflector II® - Carflector® - Chrome Hood Shield™

Pour obtenir une installation correcte et le meilleur ajustement possible, lire toutes les instructions AVANT de commencer. Pour toute assistance technique ou obtention de pièces manquantes, appeler le service des relations avec la clientèle au 1-800-241-7219.

Informations importantes concernant la sécurité



- ATTENTION – Avant de conduire, s'assurer que le pare-insectes est solidement assujettie sur le véhicule.
- Ne pas utiliser les stations de lavage de voitures à brosse.
- Ne pas utiliser de solvants.
- Vérifier régulièrement le serrage des composants.

Contenu **NOTE:** Le produit réel peut changer de l'illustration.



Pare-insectes



Butoirs (4)



Vis (3)



Écrou
Bon (3)



Rondelle
(2)



Vis de
tapement
d'individu (2)

Outils nécessaires



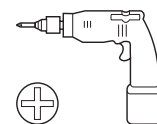
Fournitures pour lavage de voiture



Serviette propre



Tournevis Phillips



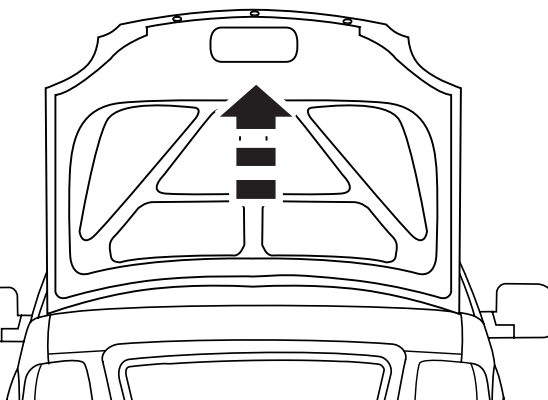
Foret

Préparation pour la peinture/l'installation

- Il est recommandé de procéder à un essai pour s'assurer que le positionnement et l'ajustement sont corrects.
- Vérifier l'ajustement des pièces avant peinture, car nous n'acceptons pas le retour de pièces modifiées ou peintes.
- Laver les glissières de glaces de la portière du véhicule pour éliminer toute poussière et tous débris.
- Sécher les glissières avec une serviette propre.

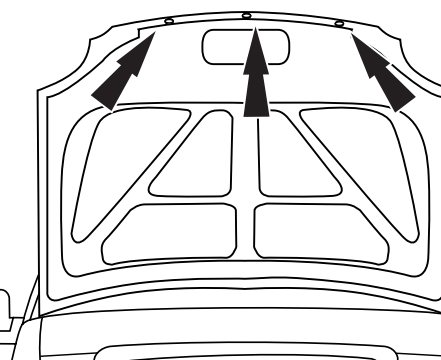
Étapes d'installation **REMARQUE :** La méthode d'application peut être légèrement différente de celle représentée par les illustrations.

Ouvrir le capot.



1

Localiser les 3 trous circulaires du dessous du capot. Nettoyer le pourtour des trous avec un chiffon doux.

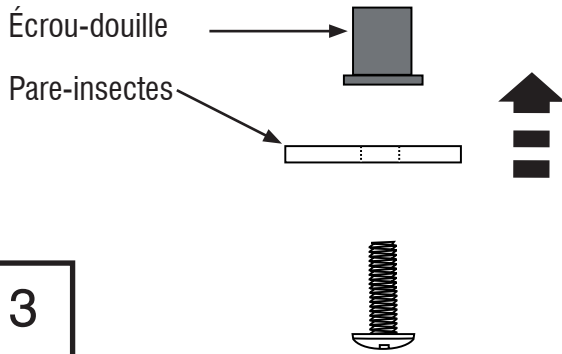


2

Étapes d'installation

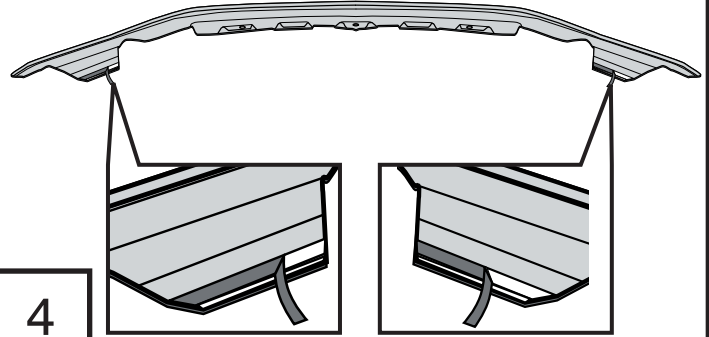
REMARQUE : La méthode d'application peut être légèrement différente de celle représentée par les illustrations.

Fixer les fixations sur le pare-insectes en insérant la vis dans l le pare-insectes puis dans l'écrou-douille. Insérer **partiellement** la vis dans l'écrou-douille.



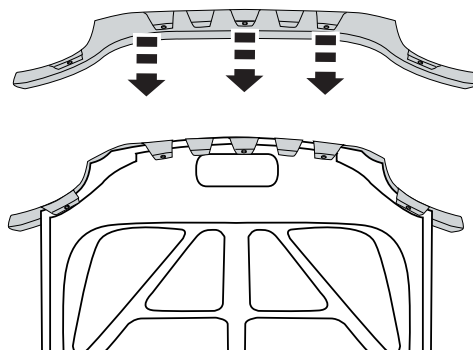
3

Décoller 5 cm (2 po) de protection d'adhésif sur les rebords extérieurs pour exposer l'adhésif. Replier les extrémités libres de telle sorte qu'elles soient accessibles.



4

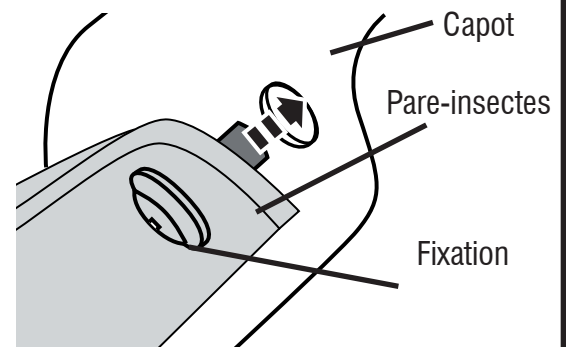
Aligner le pare-insectes et les trous du capot.



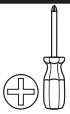
5



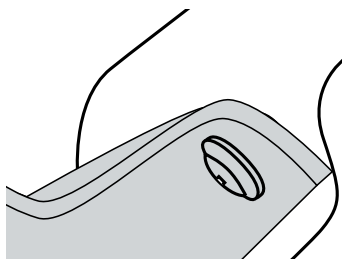
REMARQUE : Observer l'alignement de profil afin de pouvoir guider le pare-insectes et sa fixation attachée dans le bon trou du capot.



6



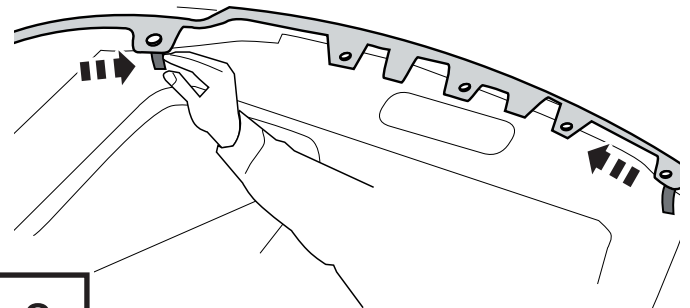
La fixation étant insérée dans le trou du capot, assujettir le pare-insectes sur le capot en serrant la vis pour dilater l'écrou-douille. Répéter la procédure pour les autres fixations.



7

REMARQUE : NE PAS TROP SERRER

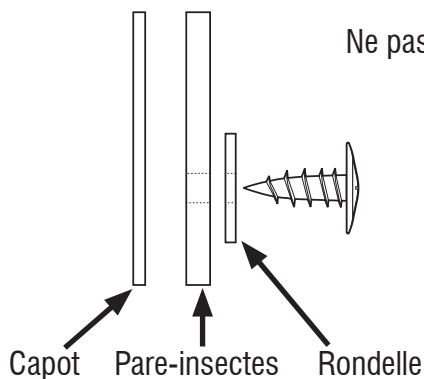
Retirer la protection d'adhésif restante en tirant sur les extrémités libres, puis appuyer pour assurer la bonne adhésion du ruban adhésif.



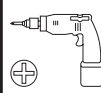
8

Fixation optionnelle par vis

Ne pas trop serrer



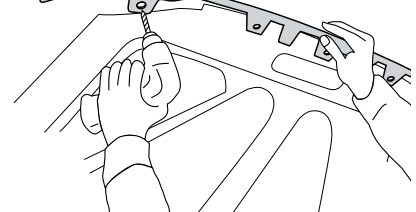
9



Se servir des trous du pare-insectes comme guides pour installer 2 vis taraudeuses avec des rondelles dans les rebords externes.



Un tournevis électrique est recommandé mais, une fois la vis enfoncée dans le panneau intérieur métallique, utiliser un tournevis cruciforme ordinaire pour achever de la visser.



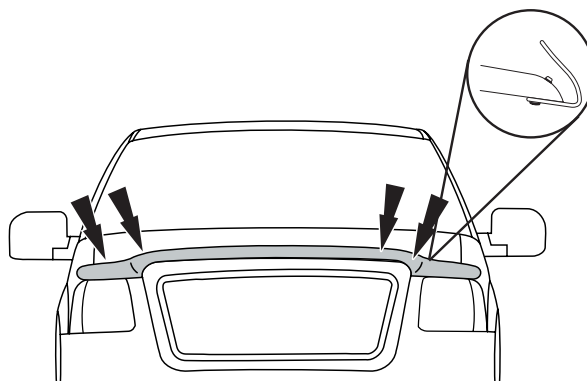
10

Étapes d'installation

REMARQUE : La méthode d'application peut être légèrement différente de celle représentée par les illustrations.



Fermer le capot et y appliquer 4 butoirs.



11

Entretien et nettoyage

- Laver exclusivement avec de l'eau savonneuse et sécher avec un chiffon propre.

Félicitations !

Vous avez acheté l'un des nombreux produits de qualité Auto Ventshade™ fabriqués par Lund International, Inc. Nous sommes extrêmement fiers de nos produits et souhaitons que vous tiriez des années de satisfaction de votre investissement. Nous avons pris toutes les mesures nécessaires pour assurer que ce produit est d'une qualité supérieure en ce qui concerne l'ajustement, la durabilité, la finition et la facilité d'installation.



AUTO VENTSHADE™

Lund International, Ventshade Accessories Division

655 Raco Drive, Lawrenceville, GA 30045, USA

800-241-7219 • Fax 770-339-5839 • Visitez notre site lundinternational.com



© 2006 Lund International, Inc. Tous droits réservés.
Auto Ventshade™ le logo Auto Ventshade™, Chromeflector™ et le logo AVS™ sont des marques déposées de Lund International, Inc.



Instrucciones de instalación



Hoja informativa N.º BF64 Rev. C

Bugflector® - Bugflector II® - Carflector® - Chrome Hood Shield™

Para una instalación adecuada y el mejor ajuste posible, lea todas las instrucciones ANTES de comenzar. Si desea recibir asistencia técnica u obtener piezas faltantes, llame al Servicio al cliente al 1-800-241-7219.

Información importante de seguridad



- PRECAUCIÓN - Antes de conducir, asegúrese de que la visera deflectora esté correctamente anclada al vehículo.
- No utilice servicios automáticos de limpieza de vehículos que utilizan cepillos.
- No utilice limpiadores al solvente de ningún tipo.
- Compruebe periódicamente que todos los componentes estén ajustados.

Contenido

NOTA: El producto real puede variar de la ilustración.



Cubierta para capó



Soporte (4)



tornillo (3)



Tuerca
Bien (3)



Arandela
(2)



Tornillo que
golpea ligera-
mente del uno
mismo (2)

Herramientas necesarias



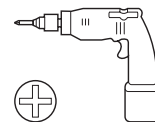
Equipo de limpieza de vehículos



Toalla limpia



Destornillador Phillips



Taladro

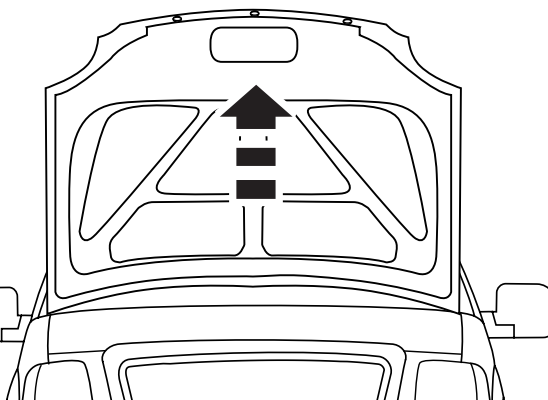
Preparación antes de pintar o instalar

- Se recomienda realizar un ajuste de prueba para asegurar el posicionamiento y ajuste correctos.
- Compruebe que las piezas se ajusten correctamente antes de pintarlas, ya que no aceptaremos la devolución de piezas modificadas o pintadas.
- Lave los canales de la ventanilla del vehículo para quitar los desechos y la suciedad.
- Seque los canales de la ventanilla con una toalla limpia.

Pasos de instalación

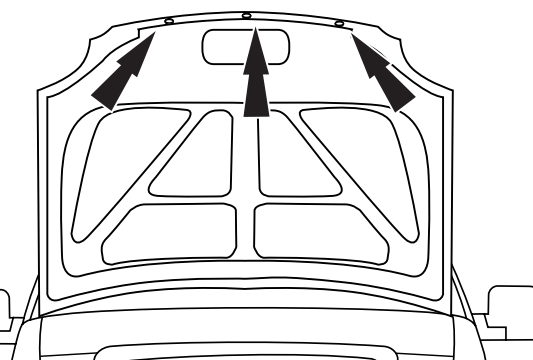
NOTA: El uso real puede variar levemente de ilustraciones.

Abrir la capilla.



1

Ubique los (3) orificios circulares en la parte inferior del capó.
Limpie el área alrededor de los orificios con un paño suave.

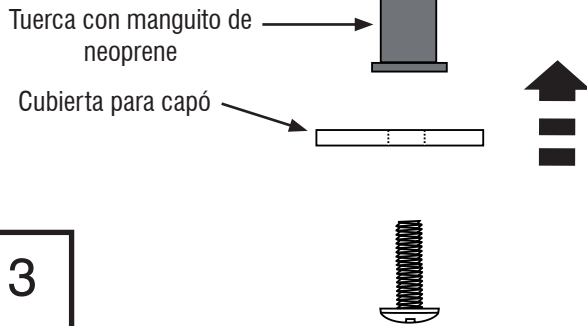


2

Pasos de instalación

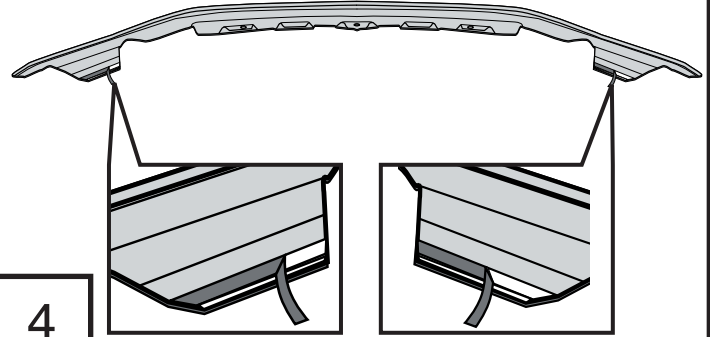
NOTA: El uso real puede variar levemente de ilustraciones.

Coloque los sujetadores en la cubierta para capó insertando, luego a través de la cubierta para capó y dentro de la tuerca con manguito de neoprene. Introduzca **parcialmente** el tornillo en la tuerca con manguito de neoprene.



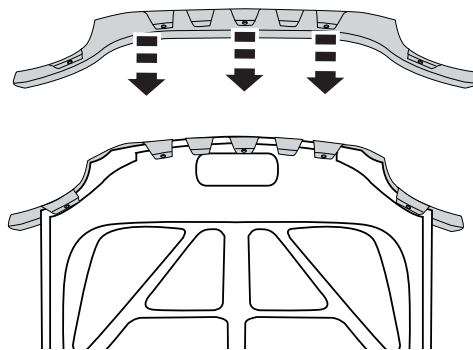
3

Retire 2" (5 cm) de cinta protectora de los rebordes exteriores para exponer el adhesivo. Despegue los extremos libres para poder acceder a ellos fácilmente.



4

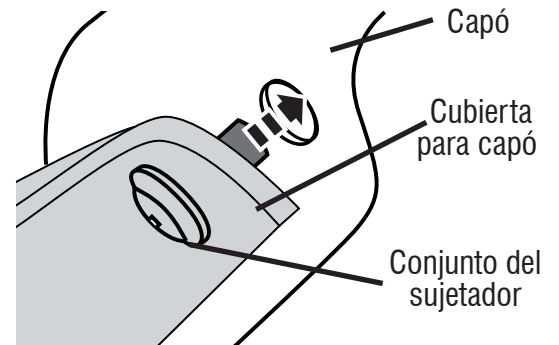
Alinee la cubierta para capó con los orificios del capó.



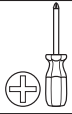
5



AVISO: Observe la alineación desde la vista lateral I para guiar la cubierta del capó, junto con el sujetador adosado, hacia el orificio correcto en el capó.



6



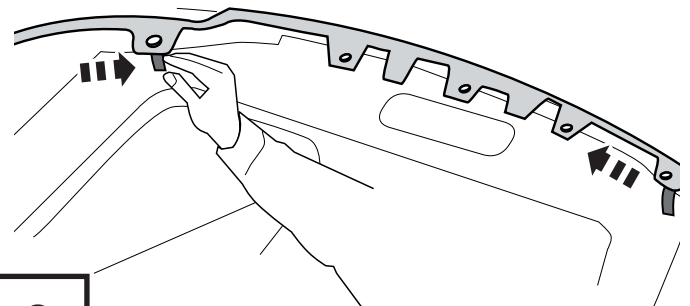
Con el conjunto del sujetador colocado en el orificio del capó, fije la cubierta para capó al capó ajustando el tornillo para expandir la tuerca con manguito de neoprene. Repita el procedimiento con los sujetadores restantes.



7

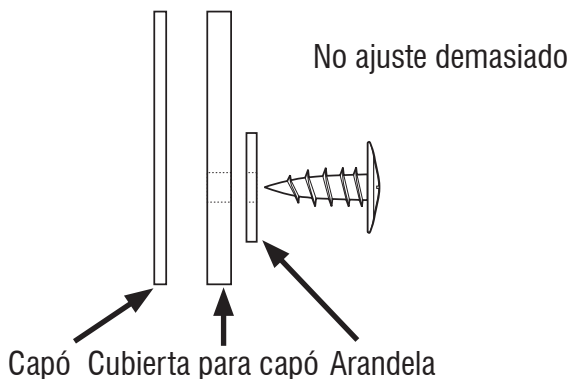
AVISO: NO AJUSTE DEMASIADO

Retire la cinta protectora restante tirando de los extremos libres y presione para fijar la cinta.

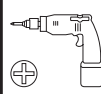


8

Colocación del tornillo opcional

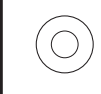


9

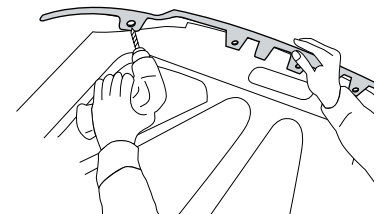


Utilice los orificios en la cubierta para capó como guía e instale (2) tornillos autorroscantes con arandelas en los rebordes exteriores.

Se recomienda el uso de un destornillador eléctrico; sin embargo, una vez que el tornillo se introduzca en el panel metálico interior, deberá utilizar un destornillador Phillips manual hasta terminar el trabajo.



10

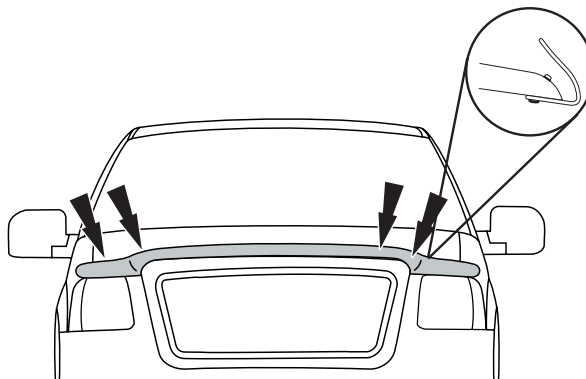


Pasos de instalación

NOTA: El uso real puede variar levemente de ilustraciones.



Baje el capó y coloque (4) soportes en la superficie del capó.



11

Cuidado y limpieza

- Limpie solamente con agua jabonosa tibia y seque con un paño limpio.

Felicidades

Usted ha comprado uno de los tantos artículos de calidad de Auto Ventshade™ ofrecidos por Lund International, Inc. Nuestros productos son nuestro mayor orgullo. Deseamos que disfrute de años de satisfacción con su inversión. Hemos realizado todos los esfuerzos para asegurarnos de que su producto sea de la mejor calidad en cuanto a ajuste, durabilidad, acabado y facilidad de instalación.



AUTO VENTSHADE™

Lund International, Ventshade Accessories Division

655 Raco Drive, Lawrenceville, GA 30045

800-241-7219 • Fax 770-339-5839 • Visite nuestro sitio Web: lundinternational.com



© 2006 Lund International, Inc. Todos los derechos reservados.
™ Auto Ventshade™ el logo de Auto Ventshade™, Chromeflector™ y el logo de AVS™ son marcas comerciales de Lund International, Inc.

