

Installation Instructions

I - Sheet Number ASK01 Rev.D



**For proper installation and best possible fit, please read all instructions BEFORE you begin.
For technical assistance or to obtain missing parts, please call Customer Relations at 1-800-241-7219.**

Important Safety Information



- CAUTION - Before driving, ensure that the Aeroskin is properly secured to vehicle.
- Do not use automatic "brush-style" car washes.
- Do not use cleaning solvents of any kind.
- Periodically check all components for tightness.

Contents

NOTE: Actual product may vary from illustration.



Aeroskin

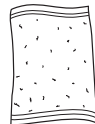


Alcohol
Pad x2

Tools Required



Car Wash Supplies



Clean Towel

Preparation Before Painting / Installation

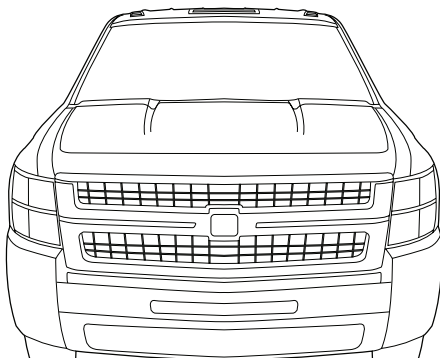
- A trial fit is recommended to ensure proper positioning and fit.
- Check fit of parts before painting as we will not accept the return of modified or painted parts.
- Wash and dry your vehicle to remove any debris and/or dirt from the installation area.

Installation Steps

NOTE: Actual application may vary slightly from illustrations.



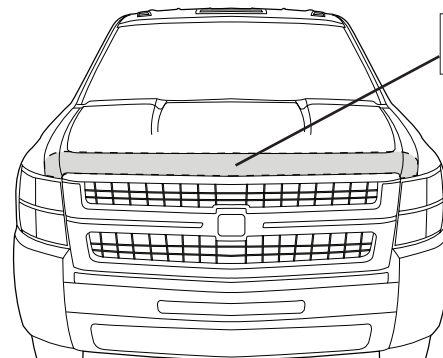
Prior to installation, wash the hood of vehicle and dry with a clean cloth.



1



Use the alcohol pads to clean the entire LEADING EDGE of the hood.



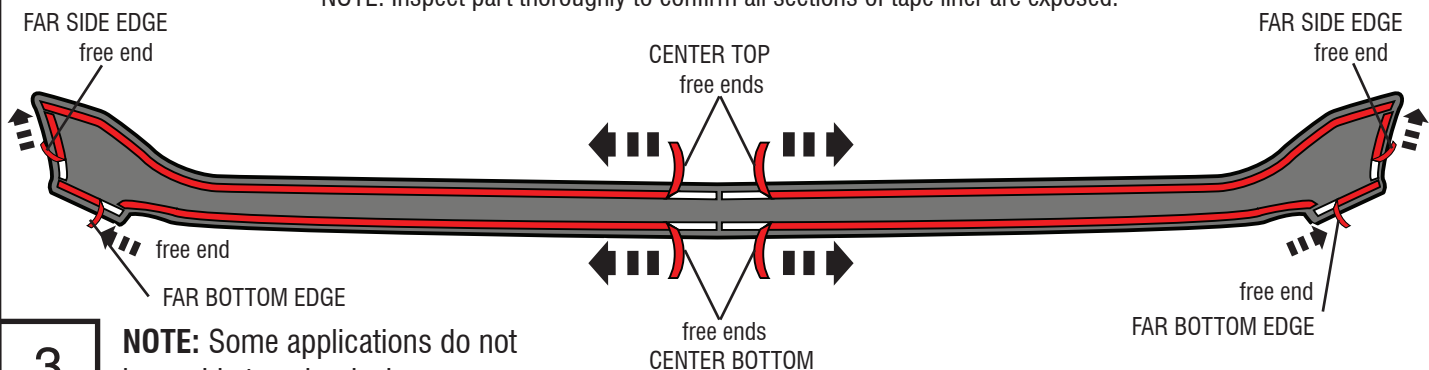
2

Installation Steps

NOTE: Actual application may vary slightly from illustrations.

Expose 2" (5 cm) of tape liner from each section of Aeroskin. Ensure you can access the free ends of tape liner.

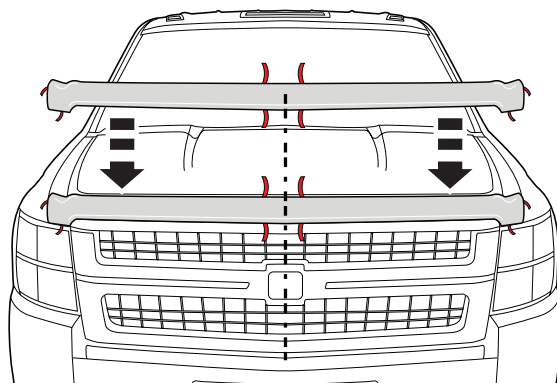
NOTE: Inspect part thoroughly to confirm all sections of tape liner are exposed.



3

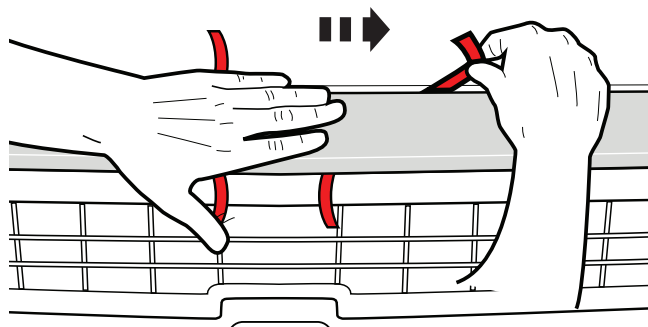
NOTE: Some applications do not have side tape by design.

Center the Aeroskin on the hood.



4

Begin removing remaining tape liner, beginning with the drivers side CENTER TOP. Grasping the free end, pull tape gently in 6" (15 cm) sections, while applying even pressure with hand to Aeroskin. Repeat process for passenger side.

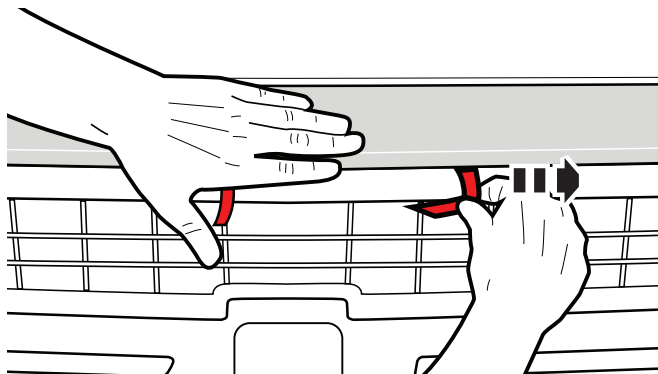


CAUTION: You must apply even pressure **from center section out** to each end of part, in order for proper adhesion to hood.

5

NOTE: Do not apply pressure closer than 6" (15 cm) to tape liner as it could accidentally break.

Using the same process, remove tape liner from the driver side CENTER BOTTOM of hood skin. Repeat for passenger side.



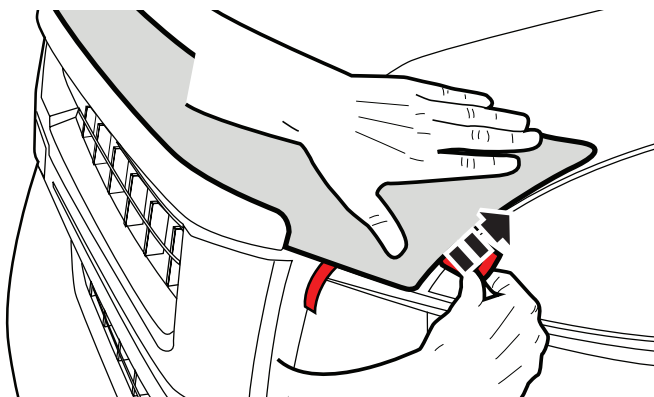
CAUTION: You must apply even pressure **from center section out** to each end of part, in order for proper adhesion to hood.

6

Installation Steps **NOTE:** Actual application may vary slightly from illustrations.

Again using the same process, remove tape liner from the driver side FAR SIDE EDGE of Aeroskin. Repeat for passenger side.

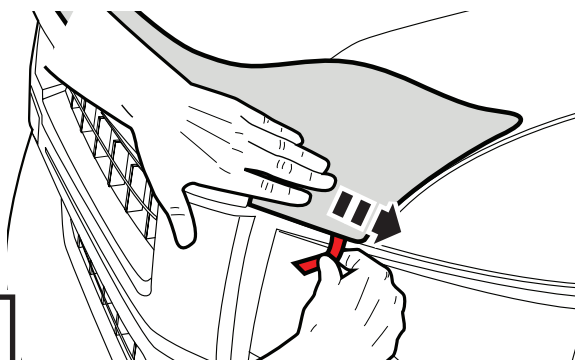
7



NOTE: Some applications do not have side tape by design.

Again using the same process, remove tape liner from the driver side FAR BOTTOM EDGE of hood skin. Repeat for passenger side.

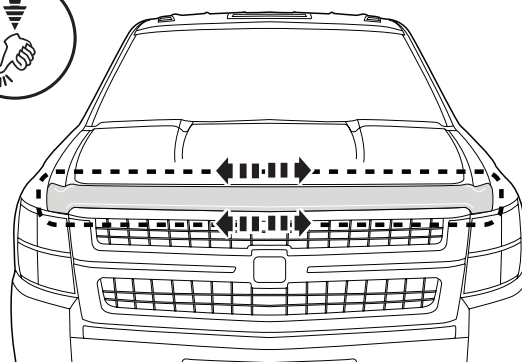
8



Press firmly along all edges of Aeroskin to ensure adhesion of tape to hood surface.



9



Care and Cleaning

- Wash only with mild soap & dry with a clean cloth.

Congratulations!

You have purchased one of the many quality AVS[®] branded products offered by Lund International Inc. We take the utmost pride in our products and want you to enjoy years of satisfaction from your investment. We have made every effort to ensure that your product is top quality in terms of fit, durability, finish and ease of installation.



Lund International

800-241-7219 • Visit us at lundinternational.com

© 2012 Lund International, Inc. All rights reserved.

Auto Ventshade[™], the Auto Ventshade[™] logo and the AVS[™] logo are trademarks of Lund International, Inc.





Pour obtenir une installation correcte et le meilleur ajustement possible, lire toutes les instructions **AVANT** de commencer. Pour toute assistance technique ou obtention de pièces manquantes, appeler le service des relations avec la clientèle au 1-800-241-7219.

Informations importantes concernant la sécurité



- ATTENTION – Avant de conduire, s'assurer que le pare-insectes est solidement assujettie sur le véhicule.
- Ne pas utiliser les stations de lavage de voitures à brosse.
- Ne pas utiliser de solvants.
- Vérifier régulièrement le serrage des composants.

Contenu

NOTE: Le produit réel peut changer de l'illustration.



Aeroskin



2
tampons
alcool

Outils nécessaires



Équipement
de nettoyage



Linge propre

Préparation pour la peinture/l'installation

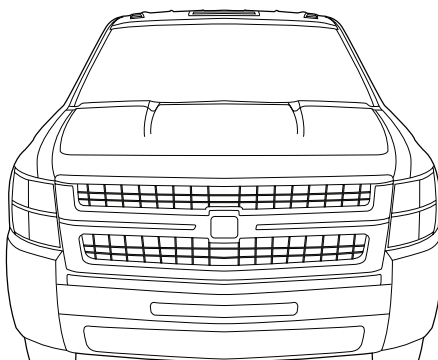
- Il est recommandé de procéder à un essai pour s'assurer que le positionnement et l'ajustement sont corrects.
- Vérifier l'ajustement des pièces avant peinture, car nous n'acceptons pas le retour de pièces modifiées ou peintes.
- Laver les glissières de glaces de la portière du véhicule pour éliminer toute poussière et tous débris.
- Sécher les glissières avec une serviette propre.

Étapes d'installation

REMARQUE : La méthode d'application peut être légèrement différente de celle représentée par les illustrations.



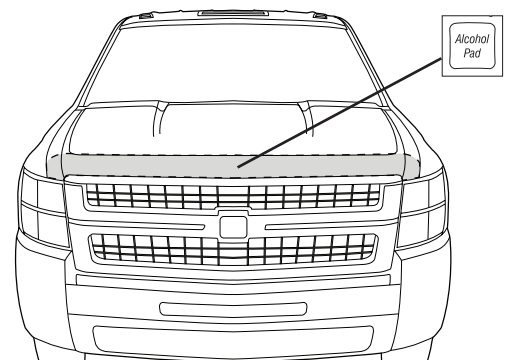
Avant l'installation, nettoyez le capot et séchez à l'aide d'un linge propre.



1



Utilisez les tampons alcool pour nettoyer tout le BORD du capot.



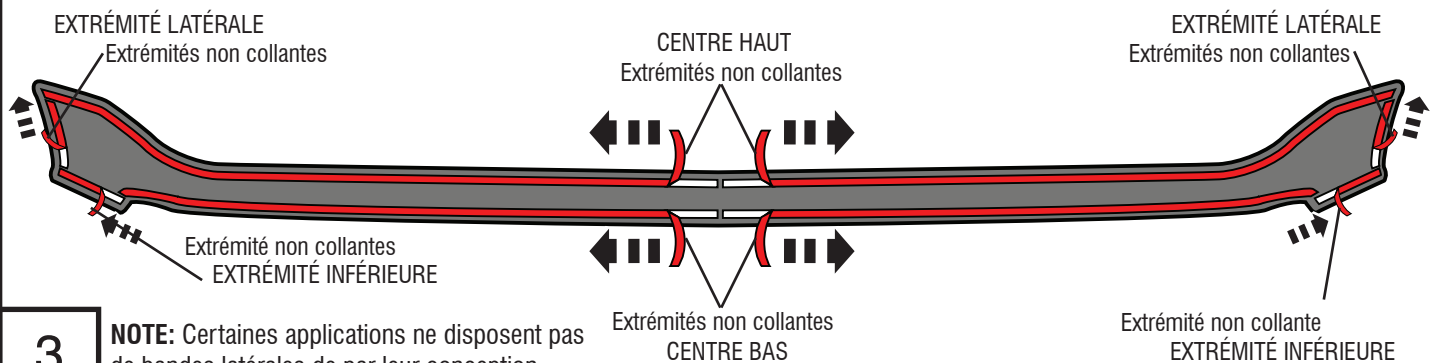
2

Étapes d'installation

REMARQUE : La méthode d'application peut être légèrement différente de celle représentée par les illustrations.

Exposez 2" (5 cm) de la bande tel qu'illustré ci-dessous. Vérifiez que les bandes autocollantes sont accessibles.

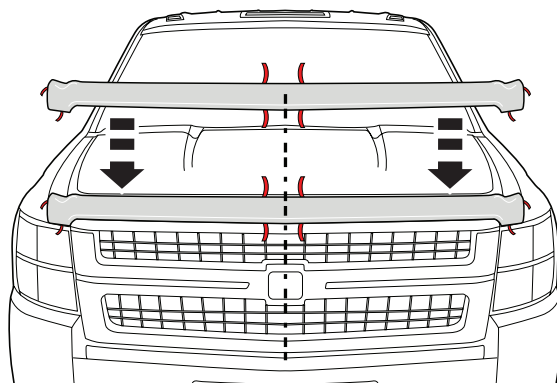
Note: Inspectez minutieusement le cadre de confirmer toutes les sections de ligne de la bande sont exposés.



3

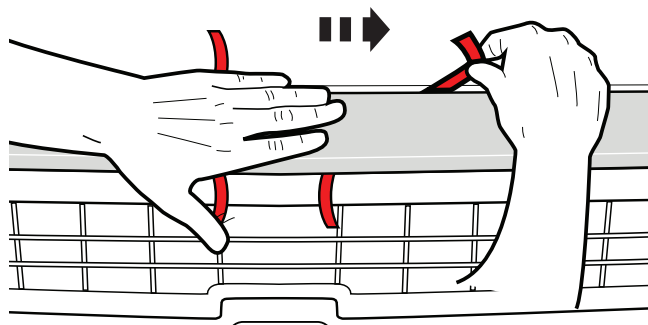
NOTE: Certaines applications ne disposent pas de bandes latérales de par leur conception.

Centrez l'Aeroskin sur le capot.



4

Retirez les surplus de bande en commençant en HAUT et au CENTRE côté conducteur. Saisissez l'extrémité de la bande et tirez-la par morceaux de 6" (15 cm) tout en exerçant une pression uniforme avec la main sur l'Aeroskin. Répétez côté passager.

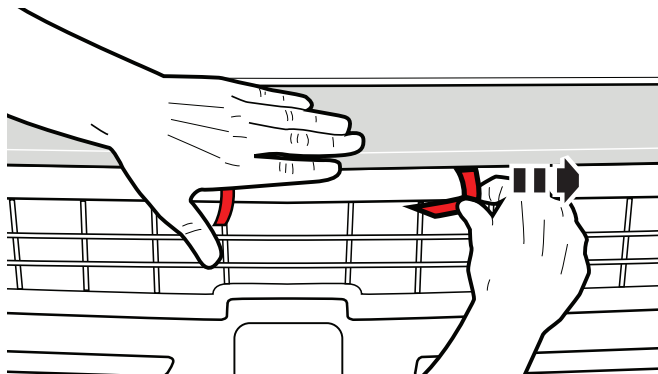


ATTENTION: Vous devez appliquer une pression de la section centre vers chaque extrémité de la partie, pour une bonne adhérence à la hotte.

5

NOTE: Ne faites pas pression sur la doublure à moins de 6" (15 cm) sous peine de la rompre.

De la même façon, retirez la doublure au CENTRE en BAS du capot côté conducteur. Répétez côté passager.



ATTENTION: Vous devez appliquer une pression de la section centre vers chaque extrémité de la partie, pour une bonne adhérence à la hotte.

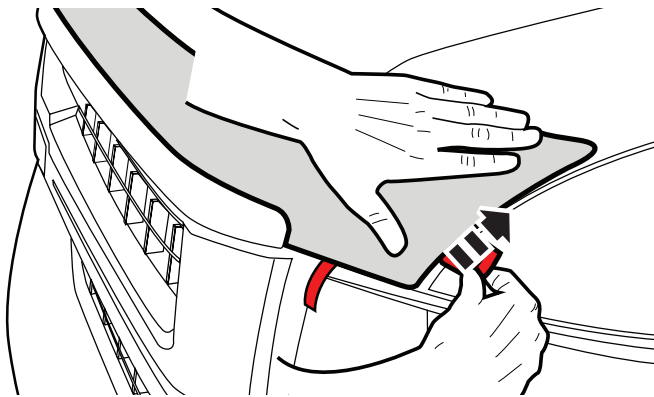
6

Étapes d'installation

REMARQUE : La méthode d'application peut être légèrement différente de celle représentée par les illustrations.

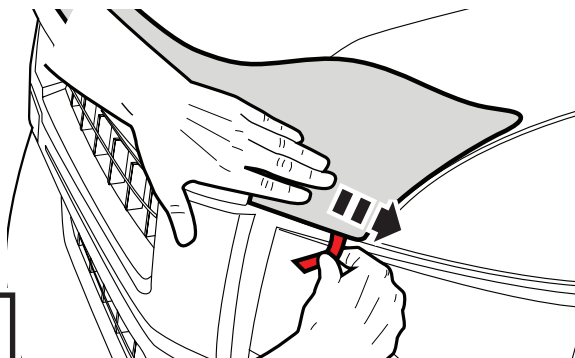
De la même façon, retirez la doublure à l'EXTRÉMITÉ LATÉRALE de l'Aeroskin. Répétez côté passager.

7



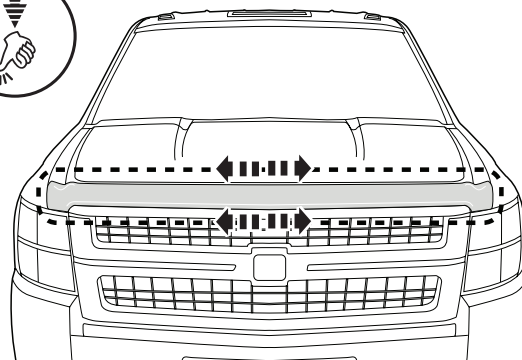
NOTE: Certaines applications ne disposent pas de bandes latérales de par leur conception.

De la même façon, retirez la doublure à l'EXTRÉMITÉ INFÉRIEURE de l'Aeroskin. Répétez côté passager.



8

Faites pression sur tous les bords de l'Aeroskin pour coller la bande à la surface du capot.



9

Entretien et nettoyage

- Laver exclusivement avec de l'eau savonneuse et sécher avec un chiffon propre.

Félicitations !

Vous avez acheté l'un des nombreux produits de qualité Auto Ventshade™ fabriqués par Lund International, Inc. Nous sommes extrêmement fiers de nos produits et souhaitons que vous tiriez des années de satisfaction de votre investissement. Nous avons pris toutes les mesures nécessaires pour assurer que ce produit est d'une qualité supérieure en ce qui concerne l'ajustement, la durabilité, la finition et la facilité d'installation.



Lund International

800-241-7219 • Visitez notre site lundinternational.com

© 2012 Lund International, Inc. Tous droits réservés.



Auto Ventshade™, le logo Auto Ventshade™ et le logo AVS™ sont des marques déposées de Lund International, Inc.



Instrucciones de instalación

Hoja informativa N.º ASK01 Rev. D



Aeroskin™

Para una instalación adecuada y el mejor ajuste posible, lea todas las instrucciones ANTES de comenzar. Si desea recibir asistencia técnica u obtener piezas faltantes, llame al Servicio al cliente al 1-800-241-7219.

Información importante de seguridad



- PRECAUCIÓN - Antes de conducir, asegúrese de que la visera deflectora esté correctamente anclada al vehículo.
- No utilice servicios automáticos de limpieza de vehículos que utilizan cepillos.
- No utilice limpiadores al solvente de ningún tipo.
- Compruebe periódicamente que todos los componentes estén ajustados.

Contenido

NOTA: El producto real puede variar de la ilustración.



Aeroskin



Almohadilla con alcohol x2

Herramientas necesarias



Suministros para lavado de automóviles



Toalla limpia

Preparación antes de pintar o instalar

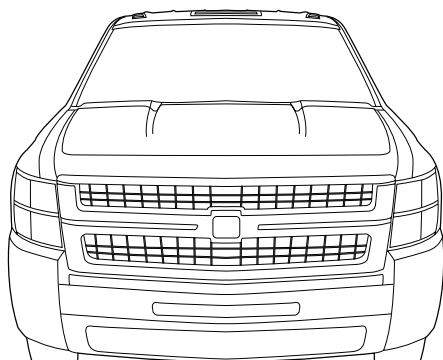
- Se recomienda realizar un ajuste de prueba para asegurar el posicionamiento y ajuste correctos.
- Compruebe que las piezas se ajusten correctamente antes de pintarlas, ya que no aceptaremos la devolución de piezas modificadas o pintadas.
- Lave los canales de la ventanilla del vehículo para quitar los desechos y la suciedad.
- Seque los canales de la ventanilla con una toalla limpia.

Pasos de instalación

NOTA: El uso real puede variar levemente de ilustraciones.



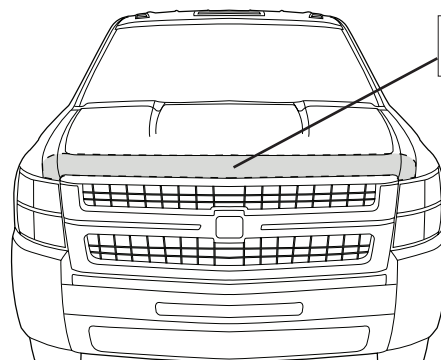
Antes de la instalación, lave el capó del vehículo y séquelo con un trapo limpio.



1



Utilice las almohadillas con alcohol para limpiar todo el BORDE ANTERIOR del capó.



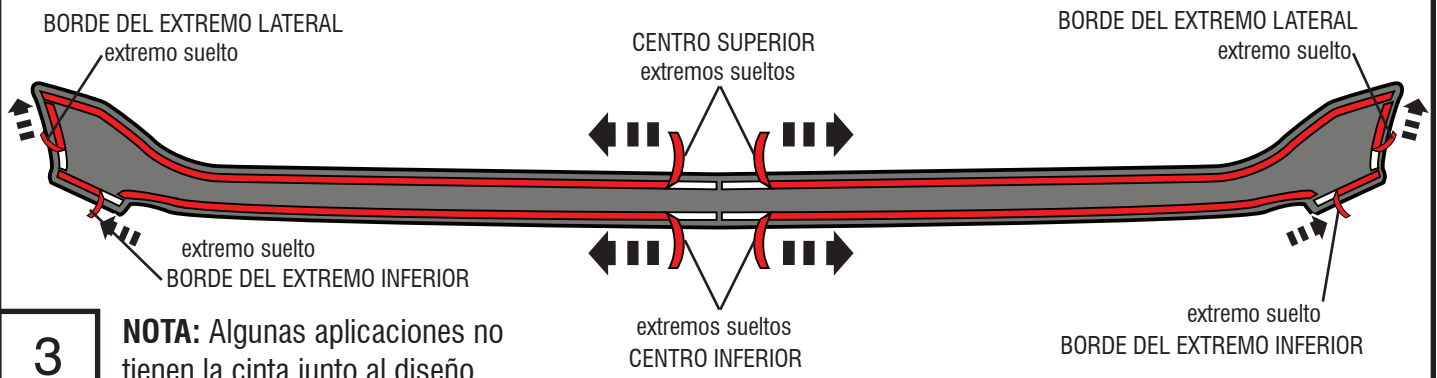
2

Pasos de instalación

NOTA: El uso real puede variar levemente de ilustraciones.

Exponga 2" (5 cm) de la cinta protectora de cada sección del Aeroskin. Asegúrese de poder acceder a los extremos sueltos de la cinta.

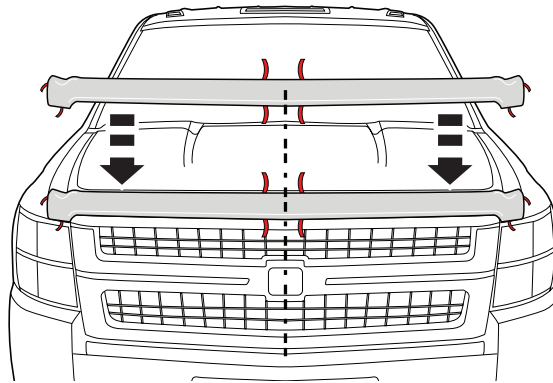
NOTA: Inspeccione cuidadosamente la parte de confirmar todas las secciones de línea de la cinta están expuestas.



3

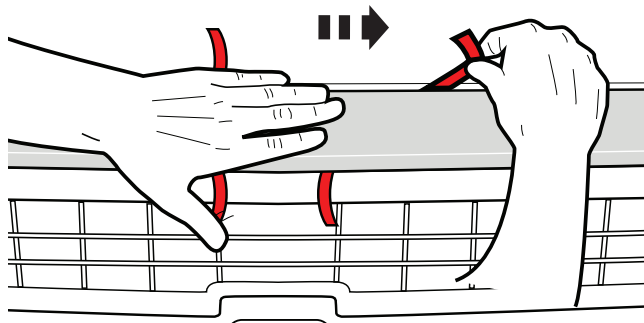
NOTA: Algunas aplicaciones no tienen la cinta junto al diseño

Centre el Aeroskin en el capó.



4

Quite la cinta protectora restante, comenzando por el CENTRO SUPERIOR del lado del conductor. Tire la cinta delicadamente desde el extremo suelto en secciones de 6" (15 cm), aplicando presión pareja sobre el Aeroskin. Repita del lado del acompañante.

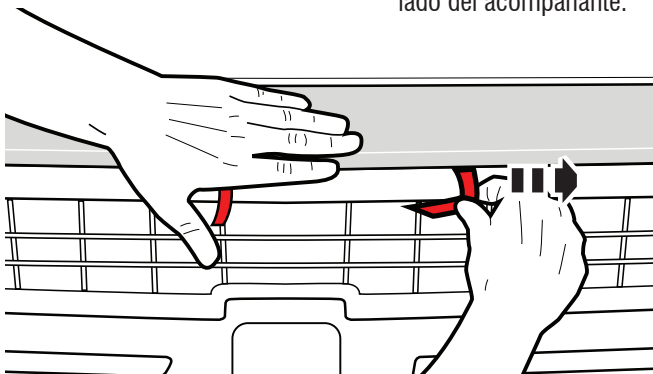


PRECAUCIÓN: Usted debe aplicar una presión uniforme de la sección centro hacia cada extremo de la pieza, para que una buena adhesión a la campana.

5

NOTA: Aplique presión a menos de 6" (15 cm) de la cinta protectora ya que se podría quebrar accidentalmente.

Realizando el mismo proceso, quite la cinta protectora del CENTRO INFERIOR del lado del conductor de la superficie del capó. Repita del lado del acompañante.



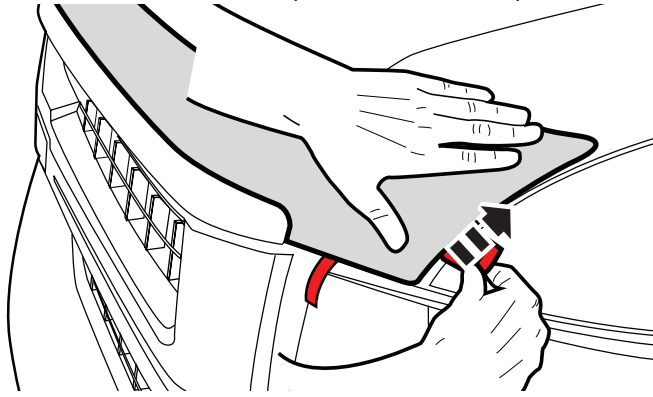
PRECAUCIÓN: Usted debe aplicar una presión uniforme de la sección centro hacia cada extremo de la pieza, para que una buena adhesión a la campana.

6

Pasos de instalación

NOTA: El uso real puede variar levemente de ilustraciones.

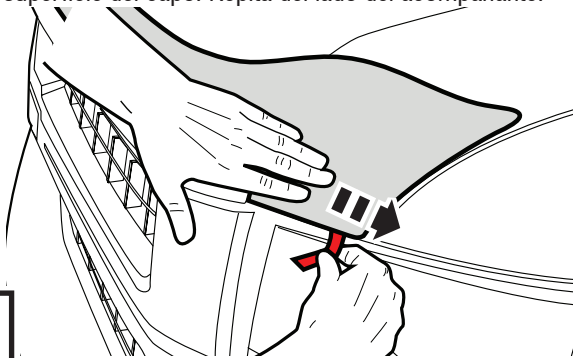
Realizando nuevamente el mismo proceso, quite la cinta protectora del BORDE DEL EXTREMO LATERAL del lado del conductor del Aeroskin. Repita del lado del acompañante.



NOTA: Algunas aplicaciones no tienen la cinta junto al diseño

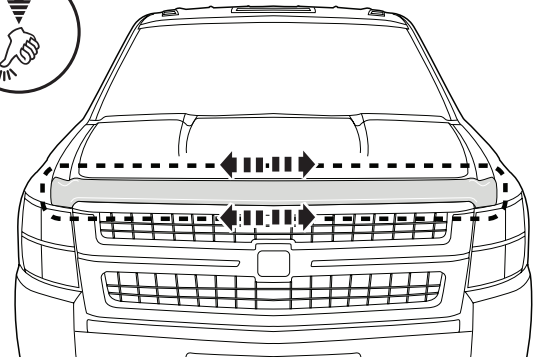
7

Realizando nuevamente el mismo proceso, quite la cinta protectora del BORDE DEL EXTREMO INFERIOR del lado del conductor de la superficie del capó. Repita del lado del acompañante.



8

Presione firmemente a lo largo de todos los bordes del Aeroskin para asegurar la adhesión de la cinta a la superficie del capó.



9

Cuidado y limpieza

- Limpie solamente con agua jabonosa tibia y seque con un paño limpio.

Felicidades

Usted ha comprado uno de los tantos artículos de calidad de Auto Ventshade™ ofrecidos por Lund International, Inc. Nuestros productos son nuestro mayor orgullo. Deseamos que disfrute de años de satisfacción con su inversión. Hemos realizado todos los esfuerzos para asegurarnos de que su producto sea de la mejor calidad en cuanto a ajuste, durabilidad, acabado y facilidad de instalación.



Lund International

800-241-7219 • Visite nuestro sitio Web: lundinternational.com

© 2012 Lund International, Inc. Todos los derechos reservados.



Auto Ventshade™, el logo de Auto Ventshade™ y el logo de AVS™ son marcas comerciales de Lund International, Inc.

